



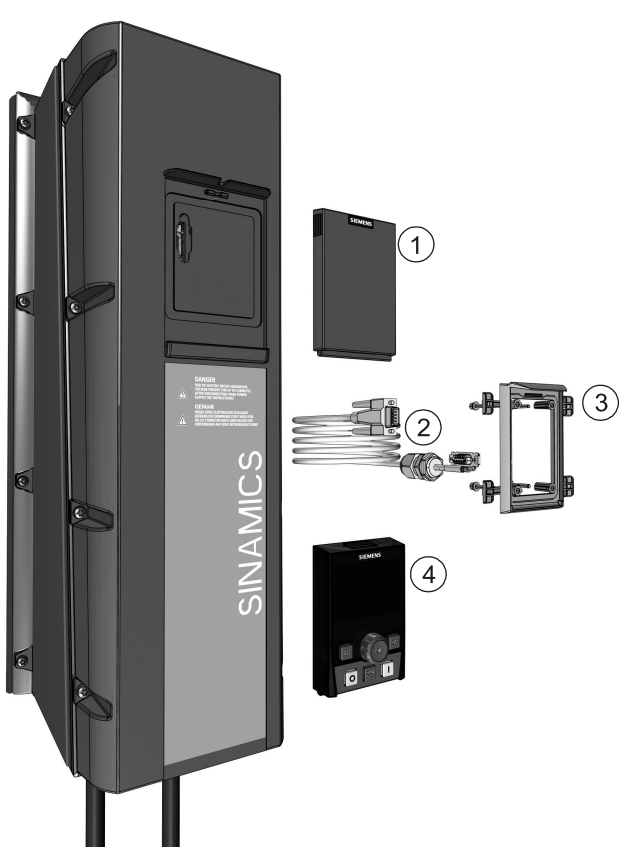
**de** Montageanleitung  
**en** Mounting instructions

**IP55-Erweiterungskabel**  
**IP55 extension cable**

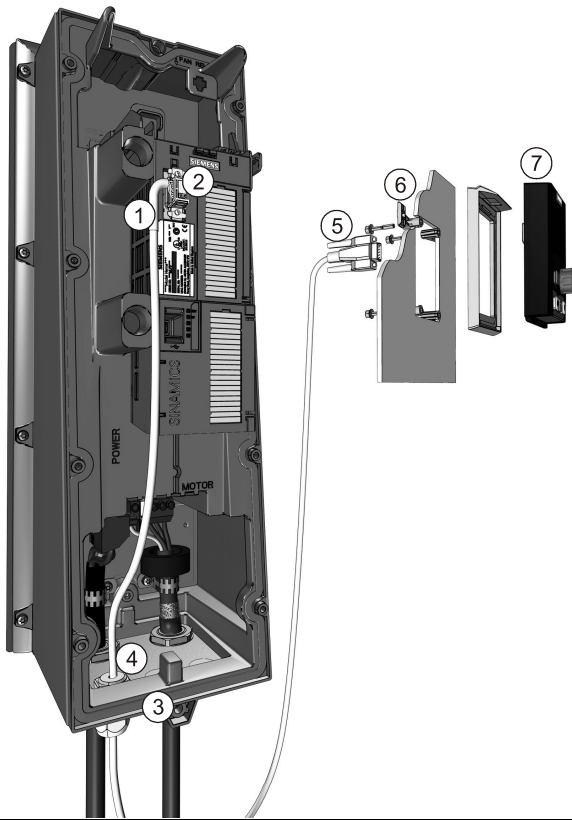
## G120P-IP55-Pan-Ext

<b>de</b>		<b>HINWEISE</b>	<ul style="list-style-type: none"> <li>• <b>Der IP54/55-Schutz ist bei IOP-2/BOP-2 nur frontseitig gewährleistet.</b> Stellen Sie bei Ihrer Installation sicher, dass der IP54/55-Schutz auch rückseitig gewährleistet ist.</li> <li>• <b>Sicherheitshinweise und weitere Informationen</b> zur Installation von G120P-Geräten finden Sie im Dokument CM2G5111de.</li> </ul>
-----------	---	-----------------	--

<b>en</b>		<b>NOTES</b>	<ul style="list-style-type: none"> <li>• <b>IP54/55 protection with IOP-2/BOP-2 is only guaranteed on the front side.</b> Ensure that IP54/55 protection is also given on the back side of your installation.</li> <li>• <b>For safety measures and further information</b> on the installation of G120P products refer to document CM2G5111en.</li> </ul>
-----------	---	--------------	--

<b>1)</b>		<table border="1"> <tr> <td style="width: 5%;"><b>de</b></td> <td><b>Aufbau</b></td> </tr> <tr> <td></td> <td> <ul style="list-style-type: none"> <li>① Blindabdeckung IP55</li> <li>② IP55-Erweiterungskabel</li> <li>③ Türmontagesatz</li> <li>④ IOP-2/BOP-2</li> </ul> <p>Die Blindabdeckung IP55 bzw. Bedieneinheit gehört nicht zum Lieferumfang und muss separat bestellt werden.</p> </td> </tr> <tr> <td><b>en</b></td> <td><b>Components</b></td> </tr> <tr> <td></td> <td> <ul style="list-style-type: none"> <li>① Blanking cover IP55</li> <li>② IP55 extension cable</li> <li>③ Door mounting kit</li> <li>④ IOP-2/BOP-2</li> </ul> <p>The blanking cover or operator panel is not part of delivery and must be ordered separately.</p> </td> </tr> </table>	<b>de</b>	<b>Aufbau</b>		<ul style="list-style-type: none"> <li>① Blindabdeckung IP55</li> <li>② IP55-Erweiterungskabel</li> <li>③ Türmontagesatz</li> <li>④ IOP-2/BOP-2</li> </ul> <p>Die Blindabdeckung IP55 bzw. Bedieneinheit gehört nicht zum Lieferumfang und muss separat bestellt werden.</p>	<b>en</b>	<b>Components</b>		<ul style="list-style-type: none"> <li>① Blanking cover IP55</li> <li>② IP55 extension cable</li> <li>③ Door mounting kit</li> <li>④ IOP-2/BOP-2</li> </ul> <p>The blanking cover or operator panel is not part of delivery and must be ordered separately.</p>
<b>de</b>	<b>Aufbau</b>									
	<ul style="list-style-type: none"> <li>① Blindabdeckung IP55</li> <li>② IP55-Erweiterungskabel</li> <li>③ Türmontagesatz</li> <li>④ IOP-2/BOP-2</li> </ul> <p>Die Blindabdeckung IP55 bzw. Bedieneinheit gehört nicht zum Lieferumfang und muss separat bestellt werden.</p>									
<b>en</b>	<b>Components</b>									
	<ul style="list-style-type: none"> <li>① Blanking cover IP55</li> <li>② IP55 extension cable</li> <li>③ Door mounting kit</li> <li>④ IOP-2/BOP-2</li> </ul> <p>The blanking cover or operator panel is not part of delivery and must be ordered separately.</p>									

2)



de Power Module und IOP-2/BOP-2 verbinden

1. Abdeckung des Power Modules entfernen.
2. Buchse ① durch Kabelverschraubungsplatte ③ ziehen.
3. Buchse ① durch die Gegenmutter ④ ziehen und Gegenmutter ④ anziehen.
4. Buchse ① an Control Unit ② anschliessen.
5. IOP-2/BOP-2 ⑦ mit Hilfe des Türmontagesatzes ⑥ im Schaltschrank montieren. Dazu wird eine Öffnung von 86 mm x 58 mm benötigt (Blechdicke: 1 bis 3 mm).
6. Stecker ⑤ mit IOP-2/BOP-2 ⑦ verbinden.

en Connect Power Module to IOP-2/BOP-2

1. Remove the cover of the power module.
2. Pull female connector ① through the cable gland plate ③.
3. Pull female connector ① through the locknut ④, and tighten the locknut ④.
4. Connect female connector ① to the control unit ②.
5. Install IOP-2/BOP-2 ⑦ in the control cabinet, using the door mounting set ⑥. Therefore a hole with the dimensions 86 mm x 58 mm is needed (plate thickness: 1 to 3 mm).
6. Connect male connector ⑤ to IOP-2/BOP-2 ⑦.

3)



de Blindabdeckung für IP55

1. Abdeckung des Power Modules aufsetzen.
2. Blindabdeckung ① montieren, um IP55 zu gewährleisten.

en Blanking cover for IP55 protection

1. Mount the cover of the power module.
2. Mount the blanking cover ①, in order to ensure IP55 protection.